

Beschreibung:

Dieses Anzeigemodul wurde für die S7-1200 1215C der Firma Siemens entwickelt. Mithilfe dieses Moduls kann der Strom der beiden analogen Ausgänge der CPU problemlos abgelesen werden.

Für die Montage wird diese Anzeige in die vorgesehenen Schraubklemmen der CPU gesteckt und die Schrauben der Klemmen angezogen.

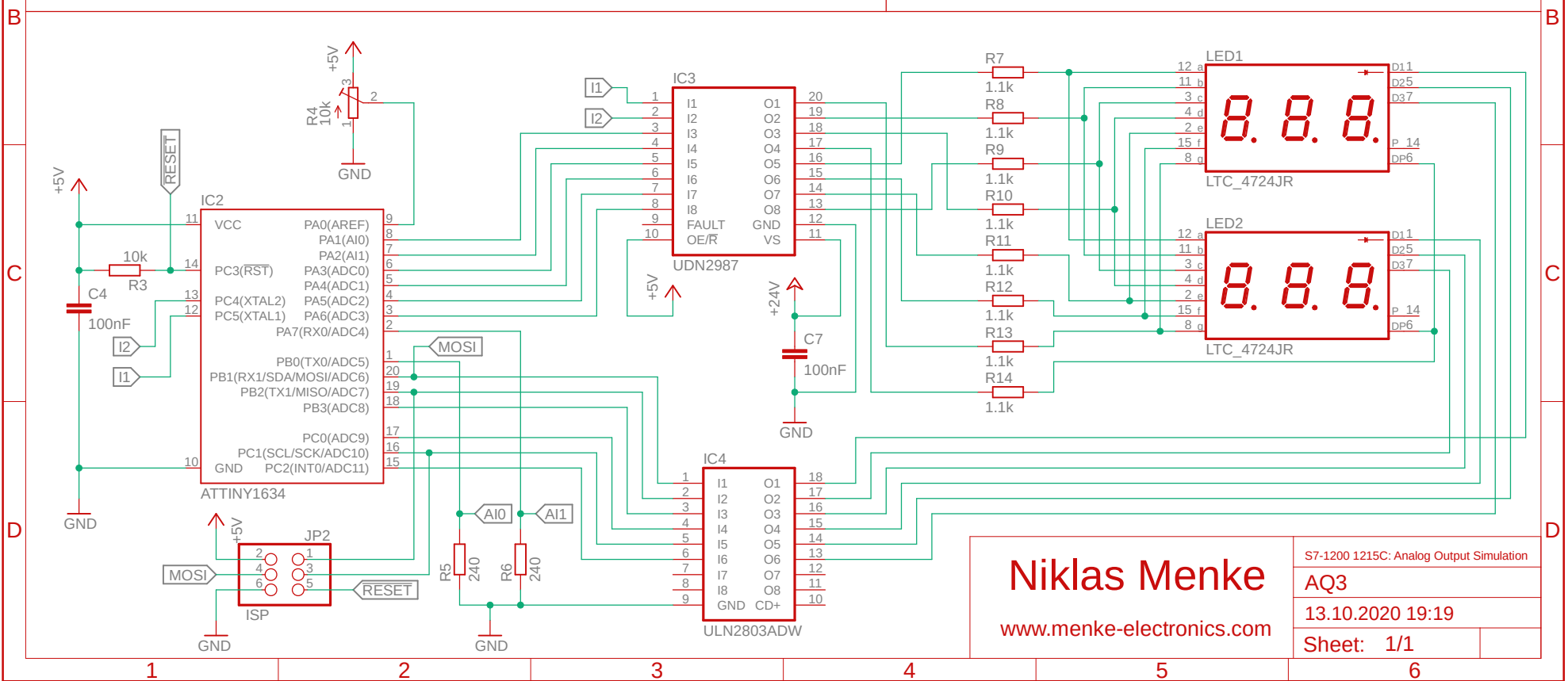
Das Modul misst den fließenden Strom beider Kanäle und gibt Diesen auf den beiden 3-stelligen Sieben-Segment-Anzeigen in Echtzeit wieder.

Dieses Modul benötigt eine 24V-Spannungsversorgung. Diese Spannung kann direkt an der SPS abgenommen werden. Die 0V-Klemme des Moduls muss nicht zwingend verbunden werden.

Version: 3.1.2
© Niklas Menke – Alle Rechte vorbehalten.

VORSICHT:

- Dieses Modul ist nicht vor Überspannung und/oder Verpolung geschützt!
- Eine Umstellung des Potenziometers (Calibrate) kann zur Zerstörung des Moduls führen!!



<h1 style="margin: 0;">Niklas Menke</h1> <p style="margin: 0;">www.menke-electronics.com</p>	S7-1200 1215C: Analog Output Simulation	
	AQ3	
	13.10.2020 19:19	
	Sheet: 1/1	